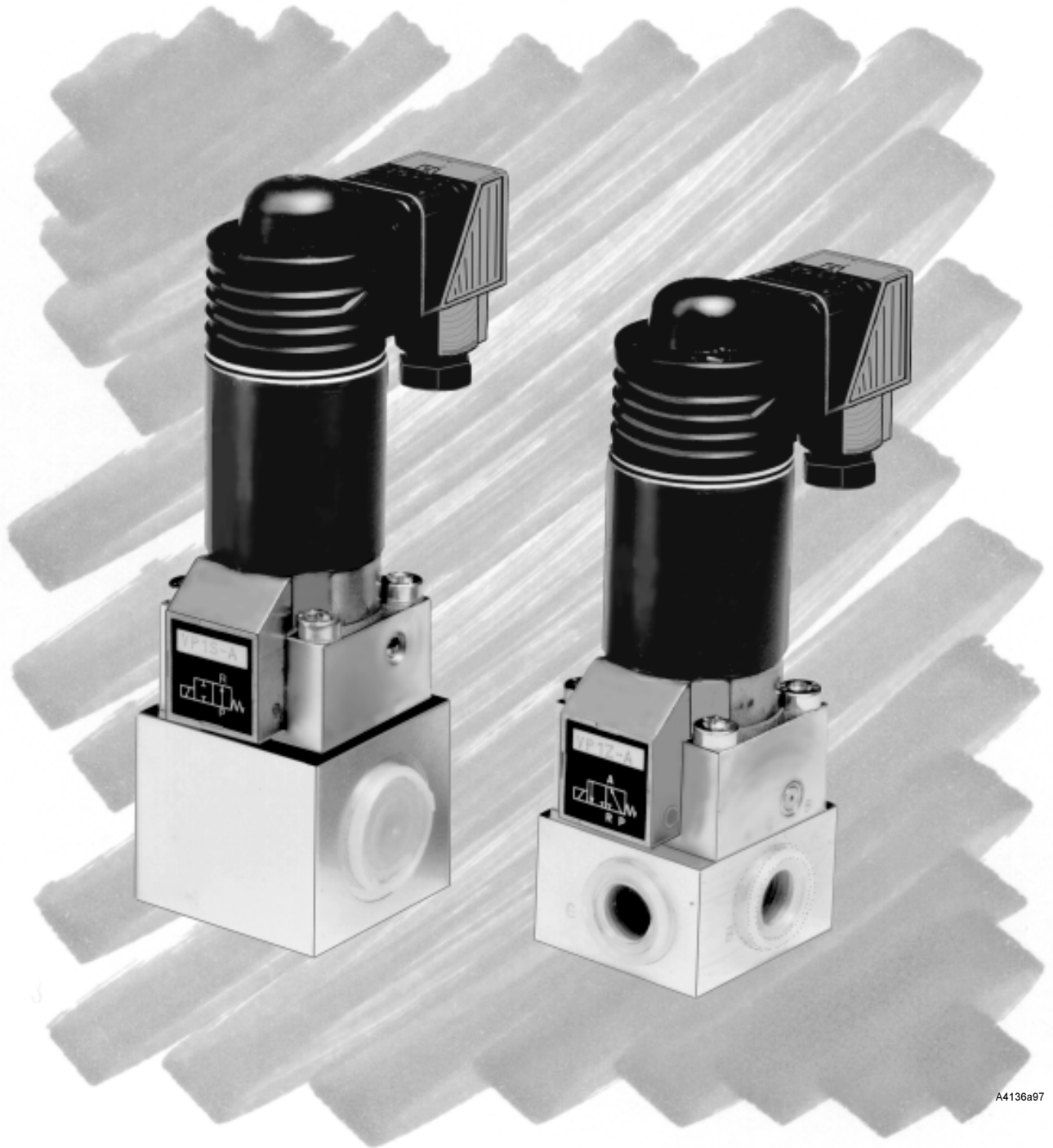


Magnetventile



A4136a97

Inhaltsverzeichnis

	Seite
Sicherheitshinweise	2
Aufbau	3
Anwendungsbeispiele	3
Aufstellung und Montage	4
Betriebsanleitung	4
Typenschlüssel	5
Störungen und ihre Ursachen	5
Technische Daten	5
Abmessungen	6

Sicherheitsbestimmungen

Bestimmungsgemäße Verwendung

- Die Magnetventile sind ausschließlich für den Einsatz in Zentralschmieranlagen und zentralen Schmierstoffversorgungsanlagen bestimmt.
- Die in den Technischen Daten angegebenen Grenzwerte, besonders der max. Betriebsdruck, dürfen auf keinen Fall überschritten werden.
- Eine andere, darüber hinausgehende Benutzung gilt als nicht bestimmungsgemäß.
- Für Schäden, die aus anderen Verwendungen resultieren, haftet der Hersteller nicht.

Wartung und Reparaturen

- Vor Wartungs- oder Reparaturarbeiten an den Magnetventilen ist die Benutzerinformation mit den Sicherheitshinweisen zu beachten.
- Die Benutzerinformation muß am Einsatzort verfügbar sein
- Umbau oder Veränderungen an den Magnetventilen sind nur nach Absprache mit dem Hersteller zulässig.
- Für die Reparatur dürfen nur die Original-Ersatzteile verwendet werden.
- Die Verwendung anderer Teile kann die Haftung für daraus entstehende Folgen aufheben.

Betrieb der Magnetventile

- Die Magnetventile dürfen nur in technisch einwandfreiem Zustand benutzt werden.
- Mängel und Störungen, welche die Funktion und die Sicherheit beeinträchtigen sind umgehend zu beseitigen.
- Die Funktion der magnetventile ist nur mit sauberem Schmierstoff gewährleistet.
- Sollten Sie mehr Informationen benötigen, als in dieser Benutzerinformation gegeben sind, so wenden Sie sich bitte an unsere Firma (Anschrift, siehe Fußzeile).

Aufbau

- Die Wegeventile sind mit einem Trockenankermagneten ausgerüstete Kegel-Sitzventile.
- Bei der 2/2 - Wegeausführung kann der Durchgang B-A geöffnet oder geschlossen werden, bei der 3/2 Wege-Ventil - Ausführung wird der Eingang entweder mit dem einen oder mit dem anderen Ausgang verbunden..
- Die Grundstellung (Magnet nicht erregt) wird selbsttätig durch eine Rückstellfeder eingenommen. Die Schaltstellung bleibt solange erhalten, wie der Magnet an Spannung anliegt
- Die Ventile sind in beiden Durchflußrichtungen druckbelastbar und schaltbar.

Lieferbare Ausführungen:

2/2 - Wege-Ventil stromlos geschlossen	2/2 - Wege-Ventil stromlos offen	3/2 - Wege-Ventil
<p style="text-align: center;">4123a97</p>	<p style="text-align: center;">4124a97</p>	<p style="text-align: center;">41225a97</p>

Anwendungsbeispiele

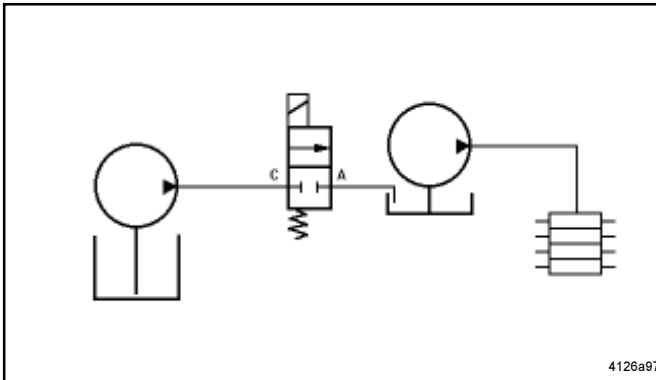


Abb. 1-2/2 - Wege-Ventil als Absperrventil

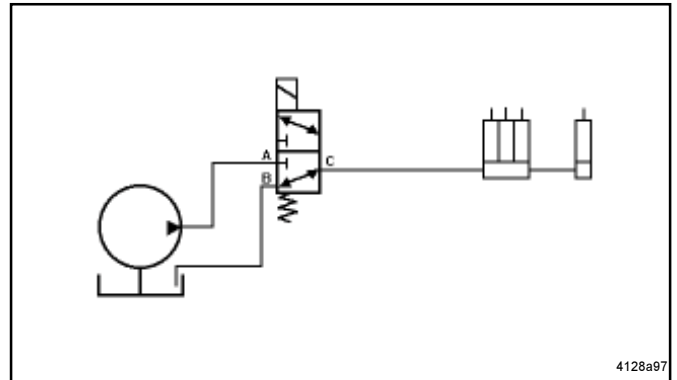


Abb. 3 - 3/2 - Wege-Ventil als Entlastungsventil in einem Einleitungssystem

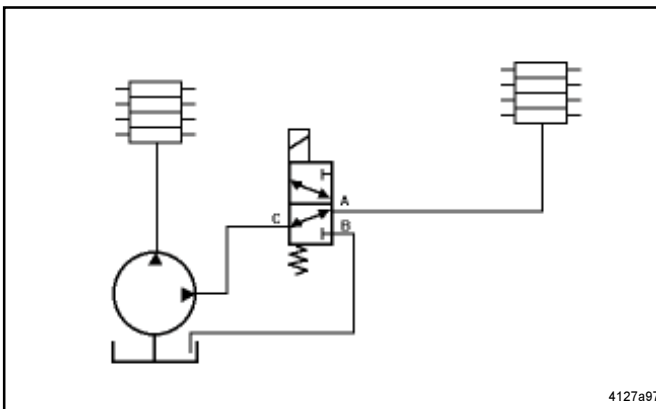


Abb. 2 - 3/2 - Wege-Ventil zum Zu- oder Abschalten eines Progressiv - Verteilers

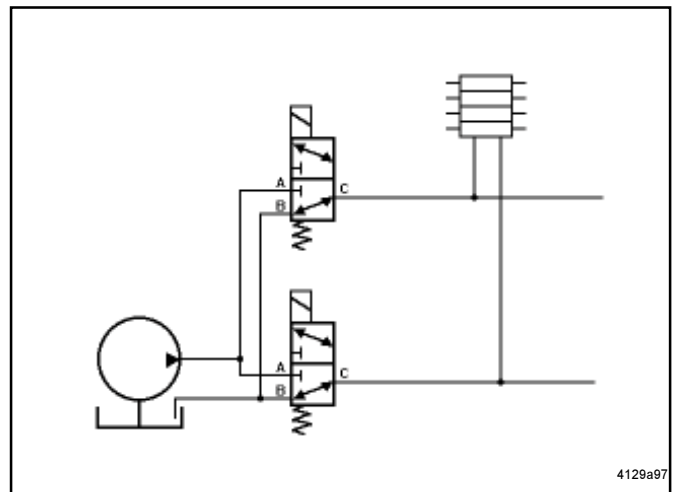


Abb. 4 - 3/2 - Wege-Ventil für Zweileitungsanlage mit der Möglichkeit beide Leitungen gleichzeitig zu entlasten

Aufstellung und Montage

Anforderungen an den Aufstellungsort:

- ebene, stabile und vibrationsfreie Montagefläche
- geschützt vor Staub- und Schmutzablagerungen
- sicher vor Witterungseinflüssen
- Einbaulage : beliebig

Elektrischer Anschluß



- Vor Anschluß des Gerätes, Anlage spannungsfrei schalten.
- Montage und Installation elektrischer Geräte darf nur durch eine Elektrofachkraft erfolgen!
- Die einschlägigen Regeln der Technik und die jeweiligen Arbeitsschutzgesetze (Vorschriften, Normen) sind zu beachten.
- Elektrischer Anschluß des Elektromagneten entsprechend dem Stromlaufplan vornehmen.

ACHTUNG

Anschlußspannung und Magnetspannung müssen übereinstimmen.

Betriebsanleitung

Inbetriebnahme

- Nach dem Anschluß der Rohrleitungen und der Elektrik, ist das Magnetventil betriebsbereit.

Wartung und Reparatur

- Eventuelle Reparaturen beschränken sich auf das Austauschen der kompletten Magnetventile, da für die Reparatur der Innenteile Spezialkenntnisse erforderlich sind.



Vor allen Austauscharbeiten am Magnetventil:

- * Anlage spannungslos machen und gegen unbeabsichtigtes Wiedereinschalten sichern.
- * Systemdruck abbauen.
- * Gefahr durch Herausspritzen von Schmierstoff.

Typenschlüssel

- Die unterschiedlichen Ausführungen der Magnetventile können entsprechend nachfolgendem Typenschlüssel bestellt werden.

Bestellbeispiele:

WV - M - W 2 O - 1/2 - 24 DC
 WV - M - W 2 G - 1/2 - 110 AC
 WV - M - W 3 G - 3/8 - 230 AC

Grundtyp:
Wegeventil

Betätigung:
elektromagnetisch

Funktion:
 W 2 = 2/2 - Wege-Ventil
 W 3 = 3/2 - Wege-Ventil
 A 2 = 2 - poliges Absperrventil
 (4/2 - Wege-Ventil)

Ruhestellung (stromlos):
 G = geschlossen
 O = offen

Anschlußgewinde: (G)

Betriebsspannungen:
 DC = Gleichspannung
 AC = Wechselspannung 50/60 Hz

Standardventile sind in folgenden Ausführungen lieferbar:

Typ	Typenbezeichnung	Sach - Nr.
2/2 - Wege-Ventil, stromlos geschlossen	WV - M - W 2 G - 1/2 - 24 VDC	525-32080-1
	WV - M - W 2 G - 1/2 - 110 VAC	525-32081-1
	WV - M - W 2 G - 1/2 - 230 VAC	525-32082-1
2/2 - Wege-Ventil, stromlos offen	WV - M - W 2 O - 1/2 - 24 VDC	525-32083-1
	WV - M - W 2 O - 1/2 - 110 VAC	525-32098-1
	WV - M - W 2 O - 1/2 - 230 VAC	525-32084-1
3/2 - Wege-Ventil	WV - M - W 3 - 3/8 - 24 VDC	525-32085-1
	WV - M - W 3 - 3/8 - 110 VAC	525-32086-1
	WV - M - W 3 - 3/8 - 230 VAC	525-32087-1

Änderungen vorbehalten

Störungen und deren Beseitigungen

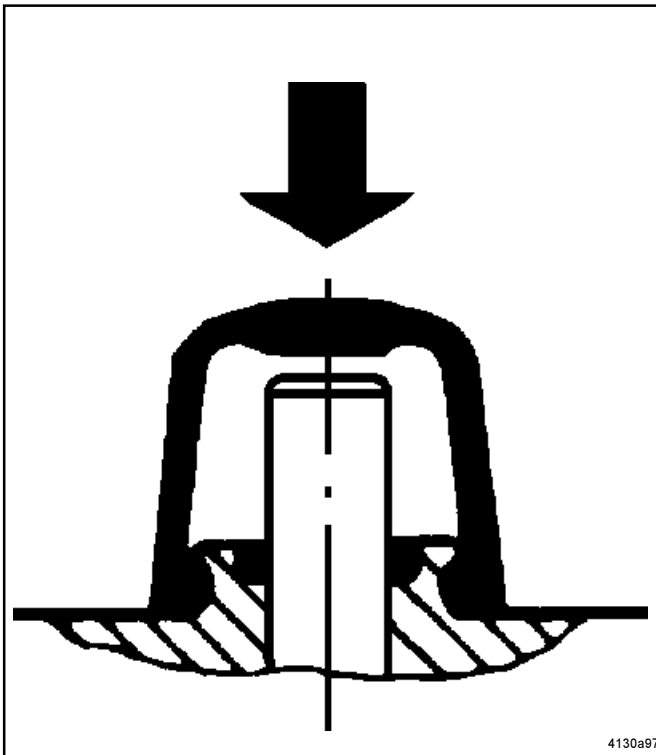


Abb. 5 - Handnotbetätigung: Drücken des Magnetstiftes

Störungen und deren Beseitigungen

- * Bei allen Störungen immer zuerst die elektrische Spannungsversorgung überprüfen.
- * Wird hierbei kein Fehler festgestellt, muß das komplette Ventil ausgetauscht werden.
- * Handnotbetätigung: Drücken des Magnetstiftes (unter der Gummikappe, siehe Abb. 5), löst einen manuellen Impuls zum Prüfen des Ventils aus.

Technische Daten

Ventil - Ausführung:	2/2 - Wege - Ventil	3/2 - Wege - Ventil
Anschlußgewinde	G 1/2"	G 3/8"
Druckbereich:	0 - 400 bar	0 - 400 bar
Durchfluß, max.:	2,4 dm ³ /min	2,4 dm ³ /min
Gewicht:	1,7 kg	1,2 kg
Einbaulage:	beliebig	beliebig
Durchflußrichtung:	beliebig	beliebig
Temperatur Bereich:	- 20° C bis 60° C	- 20° C bis 60° C

Elektrische Daten

Versorgungsspannung:	24 VDC	110 VAC 50/60 Hz	230 VAC 50/60 Hz
Magnetspannung:	24 VDC	98 VDC	205 VDC
max. Stromaufnahme:	0,83 A	0,2 A	0,1 A
Nennleistung :	20 W	20 W	20 W
Schaltungen/h, ca.:	2000	2000	2000
Insulationsklasse:	F	F	F
Schutzart:	IP 54	IP 54	IP 54
Einschaltdauer:	100 %	100 %	100 %
Im Lieferumfang sind enthalten:	Sach-Nr. 236-13868-1	S-Nr. 236-13868-3 mit Gleichrichter	S-Nr. 236-13868-3 mit Gleichrichter

Änderungen vorbehalten

ACHTUNG: Leitungsdose nur mit einem Drehmoment von max. 0,7 Nm an Zentral - Gerätestecker schrauben.

Abmessungen

2/2 - Wege-Ventil

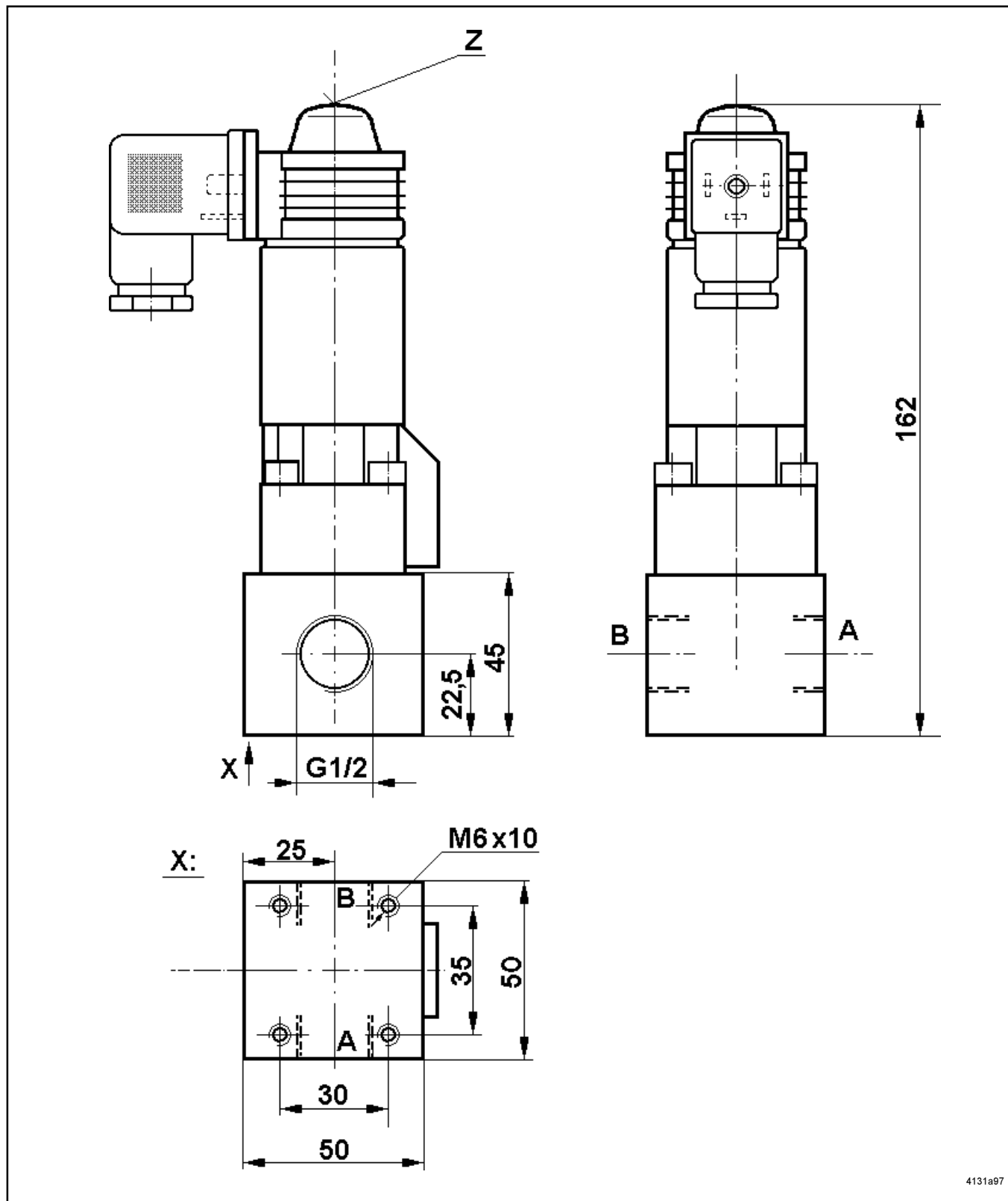


Abb. 6 - Maßzeichnung : 2/2 - Wege - Ventil (Anschluß G 1/2)

A, B - Anschlüsse
Z - Handnotbetätigung

3/2 - Wege - Ventil

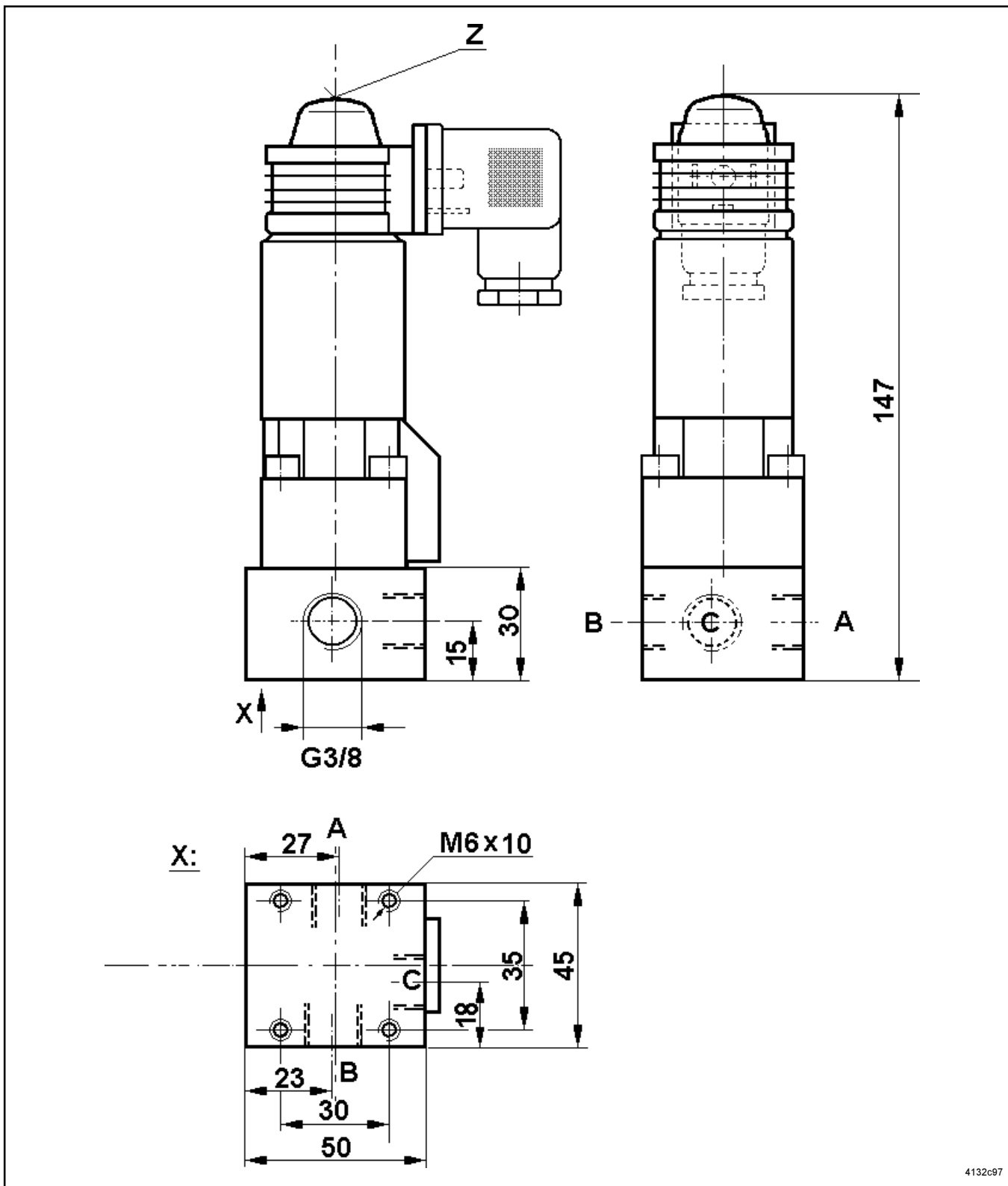


Abb. 7 - Maßzeichnung: 3/2- Wege - Ventil (Anschluß G 3/8)

Hinweis: Der Steckanschluß des Magnetsteckers kann nach Lösen von 2 Schrauben um 180° gedreht werden.

A, B - Anschlüsse
Z - Handnotbetätigung

Änderungen vorbehalten

4132c97