

Hydraulische Schmierpumpe HTL 101



6131b03

Alle Rechte vorbehalten.
Jegliche Vervielfältigung dieser Benutzerinformation, gleich nach welchem Verfahren, ist ohne vorherige schriftliche Genehmigung durch die Fa. Lincoln GmbH & Co. KG, auch auszugsweise, untersagt.
Änderungen ohne vorherige Ankündigung bleiben vorbehalten.



© 2004 by
LINCOLN GmbH & Co. KG
Postfach 1263
D-69183 Walldorf
Telefon: +49 (6227) 33-0
Telefax: +49 (6227) 33-259

Inhaltsverzeichnis

	Seite		Seite
Einführung	4	Wartung	10
Darstellungskonventionen	4	Schmierstoffkartusche	10
Betreiberseitige Verantwortung	4	Erstbestückung mit einer Kartusche	10
Umweltschutz	4	Kartusche auswechseln	11
Service	4	Ölsieb entfernen.....	11
Sicherheitshinweise	5	Technische Daten	12
Bestimmungsgemäße Verwendung	5	Kenndaten	12
Missbrauch	5	Druck-Diagramm: Übersetzungsverhältnis	12
Allgemeine Sicherheitshinweise	5	Abmessungen	13
Unfallverhütungsvorschriften	5	Hydraulikschaltbild	14
Betrieb, Wartung und Reparatur.....	5	Störungen und ihre Ursachen	15
Reparaturen.....	5	Explosionszeichnung und Stückliste	16
Betrieb/Wartung.....	6	Explosionszeichnung mit Zugfeder	16
Entsorgung.....	6	Stückliste mit Zugfeder	17
Haftungsausschluss	6	Explosionszeichnung mit Druckfeder	18
Montage	6	Stückliste mit Druckfeder	19
Montage und Wartung der Hydraulikschläuche	6	Zubehör	20
Beschreibung	7	Hydraulikschläuche.....	20
Die hydraulische Schmierpumpe HTL 101	7	Herstellereklärung	21
Arbeitsweise	8		
Einstellung und Bedienung	8		
Grundeinstellung der Feindrossel.....	8		
Funktionskontrolle.....	8		
Pumpenelement	9		
Druckbegrenzungsventil.....	9		

Einführung

2.1G-39001-B04

Darstellungskonventionen

Hier finden Sie alle Darstellungsstandards, die in dieser Benutzerinformation Verwendung finden.

Sicherheitshinweise

Zu einem Sicherheitshinweis gehören:

- Piktogramm
- Signalwort
- Gefahrentext
 - Gefahrenhinweis
 - Vermeidung der Gefahr

Folgende Piktogramme werden in dieser Benutzerinformation verwendet und in Kombination mit den zugeordneten Signalwörtern benutzt:

 1013A94	 4273a00	 6001a02
- ACHTUNG - VORSICHT - WARNUNG	- ACHTUNG - VORSICHT - WARNUNG	- HINWEIS - WICHTIGER HINWEIS

Die Signalwörter beschreiben jeweils die Schwere der Gefahr, falls der Gefahrentext nicht befolgt wird:

ACHTUNG	weist auf Störungen oder Sachschäden an der Maschine hin.
VORSICHT	weist auf schwere Sachschäden und mögliche Verletzungen hin.
WARNUNG	weist auf mögliche lebensgefährliche Verletzungen hin.
HINWEIS	weist auf Verbesserungen der Gerätehandhabung hin.
WICHTIGER HINWEIS	weist auf erhebliche Nachteile mit der Gerätehandhabung hin.

Beispiel:



1013A94

ACHTUNG!

Durch den Einsatz von nicht geprüften Ersatzteilen können in Ihrem Gerät bleibende Sachschäden auftreten.

Verwenden Sie daher zum Betrieb Ihres Geräts nur Originalersatzteile von Lincoln GmbH & Co. KG.

Darüber hinaus finden Sie in dieser Benutzerinformation folgende typografischen Textauszeichnungen:

- Auflistung zutreffender Aussagen
 - Unterpunkte der zutreffenden Aussagen
- 1. Bestimmung der Anzahl oder Reihenfolge von Inhalten
- ➔ Handlungsanweisung

Betreiberseitige Verantwortung

Zur Gewährleistung der Sicherheit im Betrieb trägt der Betreiber die Verantwortung dafür, dass

1. die Pumpe / das System wie im Anschluss beschrieben nur im Rahmen der bestimmungsgemäßen Verwendung (siehe anssl. Kapitel „Sicherheitshinweise“) betrieben wird und weder baulich noch konstruktiv manipuliert wird.
2. die Pumpe / das System nur in funktionstüchtigem Zustand und gemäß den Anforderungen an Pflege und Wartung betrieben wird.
3. das Bedienpersonal mit dieser Benutzerinformation und den darin enthaltenen Sicherheitshinweisen vertraut ist und diese beachtet.

Die ordnungsgemäße Montage und Installation sowie der korrekte Anschluss der Rohr- und Schlauchleitungen, wenn nicht von Lincoln vorgegeben, liegt im Verantwortungsbereich des Betreibers. Die Fa. Lincoln GmbH & Co. KG steht Ihnen bei Fragen zur Installation gerne zur Verfügung.

Umweltschutz

Abfallstoffe (z. B. Restöl, Reinigungsmittel, Schmierstoffe) sind gemäß den einschlägigen Umweltvorschriften zu entsorgen.

Service

Der Umgang mit der Pumpe / dem System ist ausschließlich geschultem Fachpersonal gestattet. Die Fa. Lincoln GmbH & Co. KG unterstützt Sie bei Bedarf zur Qualifikation Ihrer Mitarbeiter weitreichend in Form von Beratung, Montage vor Ort, Schulungen u. a.. Insofern bieten wir Ihnen die Möglichkeit, all Ihren individuellen Anforderungen gerecht zu werden. Bei Anfragen zu Wartung, Instandhaltung und Ersatzteilen benötigen wir typenspezifische Angaben, um die Bestandteile Ihrer Pumpe / Ihres Systems zweifelsfrei identifizieren zu können.

Teilen Sie uns daher bei Rückfragen stets Artikel-, Typ- und Seriennummer mit.

Sicherheitshinweise

2.1G-39001-B04

Bestimmungsgemäße Verwendung

Die hydraulische Schmierpumpe HTL 101 ist für die Erstinstallation oder die nachträgliche Montage konzipiert und dient:

1. der automatischen Schmierung von hydraulischen Hämmern
2. der automatischen Schmierung von hydraulisch angetriebenen Geräten und Aggregaten

Dabei können Schmierstoffe und Meißelpasten bis zur NLGI - Klasse 2 gefördert werden.

Missbrauch

Jede Art und Weise der Verwendung der hydraulische Schmierpumpe HTL 101, die in dieser Benutzerinformation nicht ausdrücklich als bestimmungsgemäß bezeichnet wird, ist bestimmungswidrig.

Wird die hydraulische Schmierpumpe HTL 101 abweichend von der bestimmungsgemäßen Verwendung benutzt bzw. betrieben, erlischt jeglicher Anspruch auf Gewährleistung oder Haftung.



HINWEIS

Entstehen aufgrund widerrechtlichen Betriebens, z. B. durch Missachtung der Sicherheitshinweise oder durch unsachgemäße Montage der hydraulischen Schmierpumpe HTL 101 Personen- oder Materialschäden, können keine rechtlichen Ansprüche gegenüber der Lincoln GmbH & Co. KG geltend gemacht werden.

6001a02

Allgemeine Sicherheitshinweis

- Hydraulische Schmierpumpen HTL 101
 - sind nach dem neuesten Stand der Technik konstruiert
 - lassen sich betriebssicher zusammenbauen
- Unsachgemäße Bedienung kann zu Schäden durch Unter- oder Überschmierung von Lagerstellen führen.
- Eigenmächtige Umbauten oder Veränderungen an einem installierten System dürfen nur in Absprache mit dem Hersteller oder dessen Vertragspartner durchgeführt werden.
- Hydraulische Schmierpumpen HTL 101
 - sind nicht im unteren Bereich des Hammers zu montieren
 - sind so zu montieren, dass der Fahrer die Leermeldepotion des Folgekolbens stets einsehen kann
- Nach jedem Kartuschenwechsel ist darauf zu achten, dass die Pumpe Schmierstoff fördert.

Unfallverhütungsvorschriften

Beachten Sie beim Umgang mit der hydraulische Schmierpumpe HTL 101 stets die gültigen Vorschriften zur Unfallverhütung des jeweiligen Einsatzlandes.

Betrieb, Wartung und Reparatur



1013A94

ACHTUNG!

Vor Beginn von Wartungs- oder Reparaturarbeiten der Schmierpumpe HTL 101 ist unbedingt darauf zu achten, dass sich das Hydrauliksystem des Trägergerätes in drucklosem Zustand befindet.



1013A94

ACHTUNG!

Die Durchführung von Wartungs- oder Reparaturarbeiten sowie Kartuschenwechsel bei laufendem Hydraulikgerät ist strengstens untersagt.

Reparaturen

Reparaturen sind nur durch beauftragte und eingewiesene Personen durchzuführen, die mit den Vorschriften vertraut sind.

Sicherheitshinweise, Fortsetzung

2.1G-39001-B04

Betrieb, Wartung und Reparatur, Fortsetzung

Betrieb/Wartung

Hydraulische Schmierpumpen HTL 101

- dürfen nur mit montiertem Druckbegrenzungsventil betrieben werden.
- sind regelmäßig mit sauberen Schmierstoffkartuschen zu bestücken. Kartuschen sind nicht nachfüllbar.
- arbeiten automatisch. Trotzdem ist in regelmäßigen Abständen (ca. 2 Tage) zu prüfen, ob die Pumpe auch tatsächlich Schmierstoff fördert (Beobachtung).

Entsorgung

Verbrauchte oder verschmutzte Schmierstoffe sowie benetzte Teile (z. B. entleerte Kartuschen) sind entsprechend den gesetzlichen Bestimmungen umweltgerecht zu entsorgen.

Haftungsausschluss

Der Hersteller der Schmierpumpe HTL 101 haftet nicht für Schäden durch

- zu spätes Auswechseln der Kartusche (Schmierstoffmangel).
- verschmutzte Schmierstoffe.
- Verwendung von Schmierstoffen, die nicht oder nur bedingt für das Hydraulikgerät geeignet oder nicht förderbar sind.
- nicht umweltgerechte Entsorgung von verbrauchten oder verschmutzten Schmierstoffen oder damit benetzte Teile.
- eigenmächtiges Verändern von Anlagenteilen.
- Verwendung nicht zugelassener Ersatzteile und Schmierstoffkartuschen bzw. Verwendung von wiederbefüllten Kartuschen mit nicht zugelassenen oder verschmutzten Schmierstoffen (Garantieverlust).

Montage



1013A94

ACHTUNG!

Vor der Montage oder Demontage der Hydraulischen Schmierpumpe HTL 101 ist darauf zu achten, dass sich das Hydrauliksystem des Trägergerätes in drucklosem Zustand befindet.

- Eine Manipulation an vorhandenen Schutzvorrichtungen des Hydraulikgeräts ist generell untersagt.
- Wenn nötig, können diese zum Anbau der Pumpe kurzfristig entfernt werden.
- Nach der Montage sind diese unbedingt wieder ordnungsgemäß anzubringen.
- Verwenden Sie nur Original-Ersatzteile oder von Lincoln zugelassene Ersatzteile und Kartuschen (siehe Stückliste Seite 18).



6001a02

WICHTIGER HINWEIS

Die Aufbaurichtlinien des Geräteherstellers bei allen Bohr- und Schweißarbeiten sowie die Mindestabstände an Fahrzeugrahmen bei Bohrungen zwischen Ober- oder Unterkante des Rahmens bzw. von Bohrung zu Bohrung sind zu beachten.

Montage und Wartung der Hydraulikschläuche



1013A94

ACHTUNG!

Die Betriebssicherheit der Schmierpumpe HTL 101 ist nur bei fachgerechter Montage und Wartung der hydraulischen Schlauchleitungen gewährleistet. Folgende Hinweise sind unbedingt zu beachten!

Hydraulische Schlauchleitungen

- dürfen niemals auf Torsion beansprucht werden
- müssen verwindungsfrei montiert werden
- dürfen nicht an Metallteilen oder Kanten scheuern
- sind regelmäßigen Sichtprüfungen zu unterziehen und bei Verschleißerscheinungen auszutauschen (spätestens aber 2 Jahre nach dem Einbaudatum)

Achten Sie bei gekrümmtem Einbau auf möglichst große Biegeradien. Knicke sind zu vermeiden. Verwenden Sie bei beengten Einbauverhältnissen Rohrkrümmer, um eine Knickgefahr hinter der Schlauchfassung zu vermeiden.

Beschreibung

2.1G-39001-B04

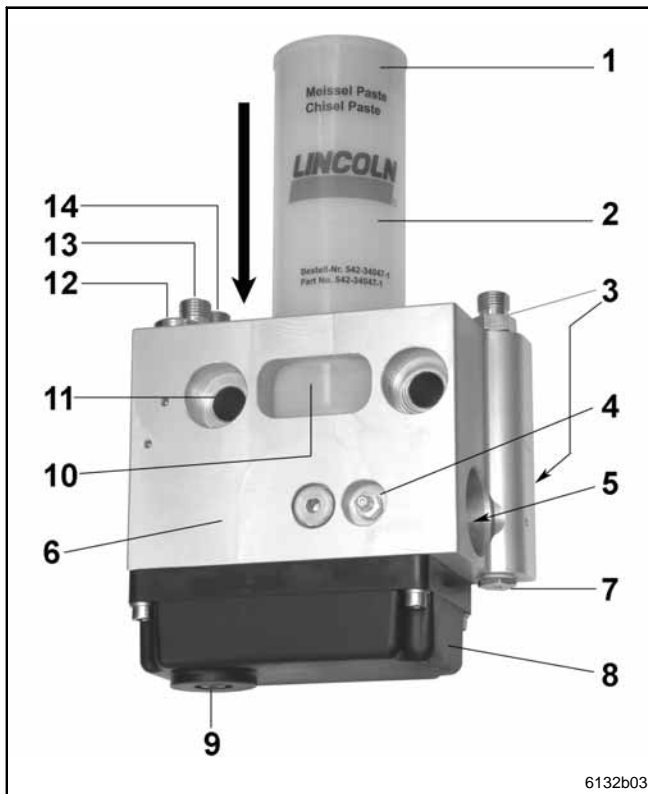


Abb. 1 Teile der hydraulischen Schmierpumpe HTL -101

- 1 - Folgekolben, Kartusche voll
- 2 - Kartusche
- 3 - Fettauslass, G $\frac{1}{4}$
- 4 - Schmiernippel, für manuelles Abschmieren (M = 14 Nm \pm 5%)
- 5 - Pumpenelement
- 6 - Gehäuse
- 7 - Druckbegrenzungsventil 120 bar (M = 12 Nm \pm 5%)
- 8 - Gehäuseabdeckung
- 9 - Exzenterwelle
- 10 - Leerstandsposition des Folgekolbens, Kartusche leer
- 11 - Befestigungsbohrung für Schrauben M 14
- 12 - Abdeckkappe der Einstelldrossel
- 13 - Ölrücklaufanschluss R (M = 30 Nm \pm 5%)
- 14 - Öldruckanschluss P (M = 30 Nm \pm 5%)

Die hydraulische Schmierpumpe HTL 101

- ist eine hydraulisch angetriebene Fettpumpe zur Schmierung von Hydraulikhämmern oder anderen Geräten mit vorhandenem Hydraulikkreislauf
- ist kompakt und daher direkt am Hammer oder anderen Geräten montierbar. Sie bildet zusammen mit dem Trägergerät eine Einheit
- wird über das Hydrauliksystem des Trägergerätes angetrieben
- fördert kontinuierlich Schmierstoff zur Schmierstelle, während das Hydraulikgerät arbeitet. Bei Stillstand des Hydraulikgerätes bleibt die Pumpe stehen. Die Fördermenge ist über die Einstelldrossel verstellbar (siehe Abb. 3, Seite 8)
- besitzt eine optisch angezeigte Fettstandskontrolle durch den Stand des Folgekolbens. Steht der Folgekolben auf der Leerstandsposition der Kartusche (Pos. 10, Abb. 1), ist die Kartusche auszuwechseln
- ist mit einem Druckbegrenzungsventil (Pos. 7, Abb. 1) (Patrone) mit 120 bar abgesichert
- ist mit einem leicht auswechselbaren Pumpenelement (Pos. 5, Abb. 1) ausgerüstet
- ist mit einem Schmiernippel (Pos. 4, Abb. 1) für manuelles Abschmieren (z. B. bei einem Ausfall des Hydrauliksystems) ausgerüstet
- benötigt kein zusätzliches Wegeventil
- verfügt über drei unterschiedliche Auslässe (Pos. 7 und 3, Abb. 1) für den individuellen Anschluss der Fettversorgung des Hammers.



6001a02

HINWEIS

Bei Verwendung des unteren Fettauslasses (Pos. 7, Abb. 1), sind die Auslassverschraubung und das Druckbegrenzungsventil zu vertauschen.

Bei Verwendung des hinteren Auslasses ist die Verschlusschraube mit der Auslassverschraubung gegeneinander auszutauschen.

Arbeitsweise

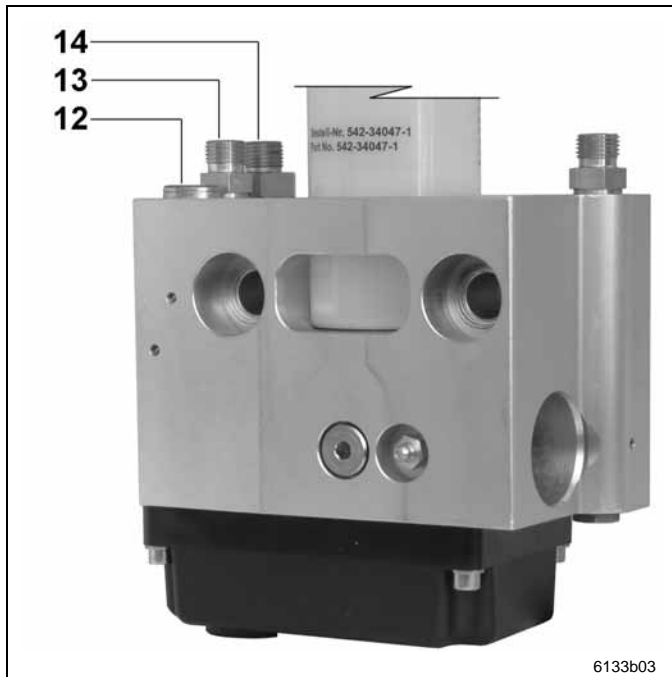


Abb. 2 Ölanschlüsse der Pumpe HTL 101

- ➔ Schließen Sie die Schmierpumpe HTL 101 mit geeigneten Hydraulikleitungen am Hydrauliksystem des Trägergerätes an.
- Das Hydrauliköl des Trägergerätes fließt gedrosselt
 - über den Druckanschluss P (Pos. 14, Abb. 2)
 - durch einen darunter liegenden Filter
 - zum integrierten hydraulisch angetriebenen Schrittmotor
 - über den Rücklaufanschluss (Pos. 13, Abb. 2) zum Hydrauliksystem des Trägergerätes zurück.

Ein am Schrittmotor angebrachter Antriebsstift versetzt die Exzenterwelle (Pos. 9, Abb. 1, Seite 7) mit dem Exzenter über einen Freilauf in Drehbewegung. Das Pumpenelement wird dadurch zum Fördern von Schmierstoff veranlasst. Über die verstellbare Einstelldrossel (Pos. 12, Abb. 2) lässt sich die Durchflussmenge des Hydrauliköls verändern. Damit verändert sich auch die Fördermenge der Pumpe. Die Drossel wurde mit einem Raster versehen. Dabei entsprechen acht Rasterschritte einer Umdrehung.

- 12- Abdeckkappe der Einstelldrossel (Feindrossel)
- 13- Rücklaufanschluss, M 16 x 1,5
- 14- Druckanschluss, M 16 x 1,5 mit integriertem Ölsieb

Einstellung und Bedienung

Grundeinstellung der Feindrossel

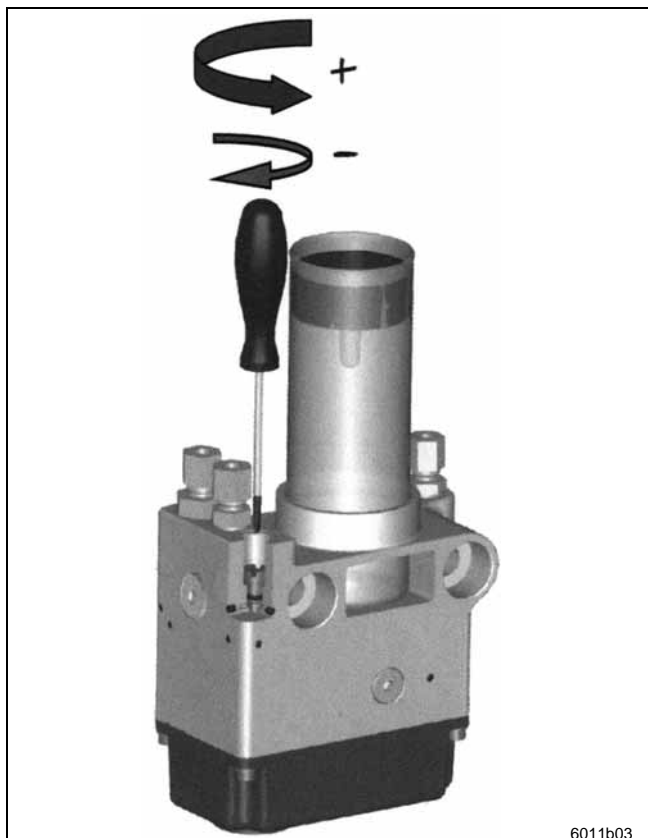


Abb. 3 Drosseleinstellung

- ➔ Öffnen Sie die Abdeckkappe der Drossel (Pos. 12, Abb. 2)
- Drehen im Uhrzeigersinn - weniger Schmierstoff
- Drehen gegen den Uhrzeigersinn - mehr Schmierstoff



6001a02

WICHTIGER HINWEIS

Die vorgegebenen Schmierstoffmengen sind zu beachten. Die empfohlene Drehzahl der Exzenterwelle beträgt 4 U/min.



1013A94

ACHTUNG!

Zum Verstellen der Feindrossel Hydraulikbetrieb abschalten. Die Feindrossel kann längere Zeit nach dem Abschalten des Hydraulikgerätes noch unter Druck stehen. Zuerst prüfen, ob der Druckanschluss P (Pos. 14, Abb. 2) drucklos ist (Exzenterwelle dreht sich nicht mehr).

Einstellung und Bedienung, Fortsetzung

2.1G-39001-B04

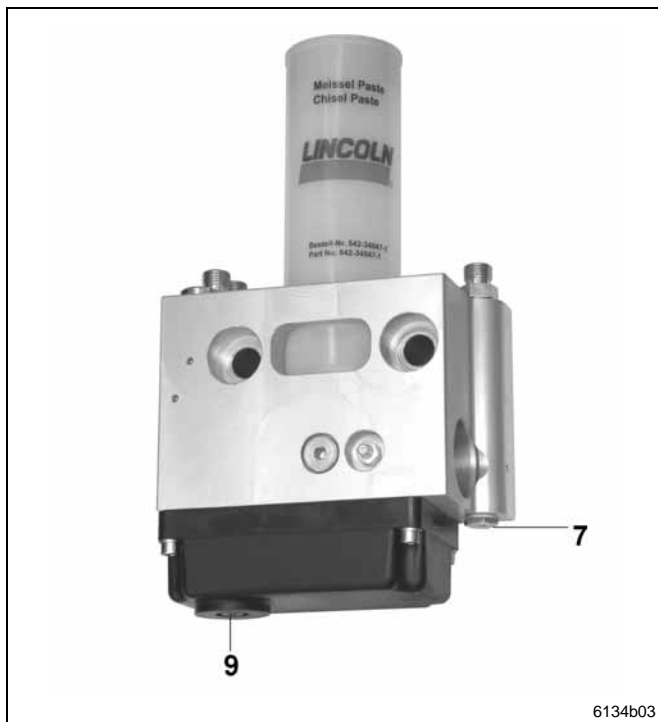


Abb. 4 Funktionskontrolle

Funktionskontrolle

Zur Funktionskontrolle dient die Excenterwelle (Pos. 9, Abb. 4) an der Gehäuseabdeckung. Dreht sie sich im Uhrzeigersinn, so fördert das Pumpenelement Schmierstoff.



6001a02

HINWEIS

Vor dem Einschalten des Hydraulikgerätes prüfen, ob sich noch Schmierstoff in der Kartusche befindet. Falls nötig, Kartusche austauschen, (siehe Kapitel „Wartung“, Seite 10).

WICHTIGER HINWEIS

Die Schmierstoffpumpe ist mit einem Druckbegrenzungsventil (Pos. 7, Abb. 1) abzusichern.

HINWEIS

Wird der untere Anschluss zur Schmierstelle verwendet, so ist das Druckbegrenzungsventil am oberen Auslass einzuschrauben.

- 7 - Druckbegrenzungsventil
- 9 - Excenterwelle

Pumpenelement

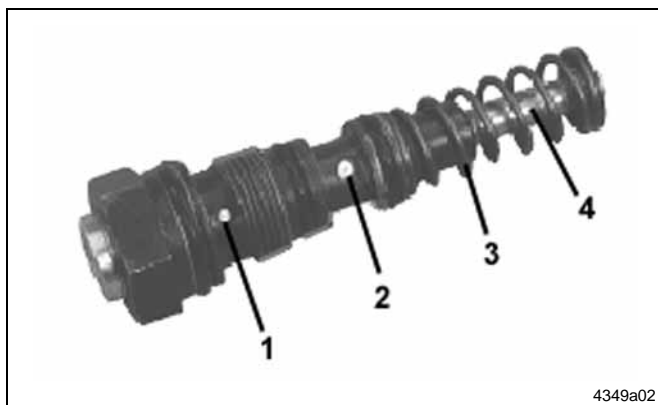


Abb. 5 Pumpenelement

Während der Arbeitszeit saugt der Kolben (Pos. 4, Abb. 5) Schmierstoff über die Ansaugbohrung (Pos. 2, Abb. 5) aus der Kartusche an und fördert ihn durch die Bohrung (Pos. 1, Abb. 5) zu der angeschlossenen Schmierstelle. Ein integriertes Rückschlagventil verhindert den Rücklauf des Schmierstoffes zur Kartusche.

Kolbendurchmesser, C7 7mm

Förderstrom ca. 0,22 cm³/Hub

- 1 - Förderbohrung
- 2 - Ansaugbohrung
- 3 - Rückstellfeder
- 4 - Kolben

Druckbegrenzungsventil



Abb. 6 Druckbegrenzungsventil (Patrone)

Das Druckbegrenzungsventil

- begrenzt den Druckaufbau in der Anlage
- öffnet, wenn ein Überdruck von 120 bar erreicht ist



6001a02

HINWEIS

Tritt am Druckbegrenzungsventil Schmierstoff aus, deutet dies auf eine Blockade in der Leitung oder Schmierstelle hin.

Änderungen vorbehalten

Wartung

2.1G-39001-B04



1013A94

ACHTUNG!

Keine Wartungs- oder Reparaturarbeiten sowie Kartuschenwechsel bei laufendem Hydraulikgerät vornehmen.

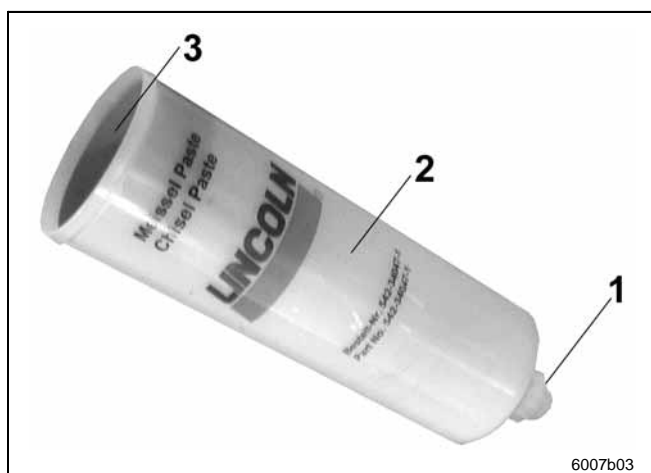


1013A94

ACHTUNG!

Vor Beginn von Wartungs- oder Reparaturarbeiten bzw. vor einer Demontage der Schmierpumpe HTL 101 unbedingt darauf achten, dass das Hydrauliksystem des Trägergerätes drucklos ist.

Schmierstoffkartusche



6007b03

Abb. 7 Kartusche mit Schmierstoff

1 - Verschlusskappe 2 - Kartusche 3 - Folgekolben

Füllmenge	400g
Schmierstoffe	bis NLGI Klasse 2
Meißelpaste	542-34047-1 ¹⁾
EP2 Fett	542-34048-2 ¹⁾



6001a02

¹⁾HINWEIS

Die Kartuschen sind nicht als Einzelkartuschen lieferbar. Sie sind nur als Verpackungsgröße mit 12 Kartuschen erhältlich.

WICHTIGER HINWEIS

Entleerte Kartuschen sind entsprechend den gesetzlichen Bestimmungen umweltgerecht zu entsorgen.

Meißelpaste	642-37608-1
EP2 Fett.....	642-37609-2

Erstbestückung mit einer Kartusche



6135b03

Abb. 8 Kartusche in Schmierpumpe HTL 101 einsetzen

15 - Verschlusschraube

- Innen liegenden O-Ring leicht einfetten
- Verschlusschraube (Pos. 1, Abb. 7) an der Kartusche entfernen
- Kartusche durch leichtes Drücken in die Bohrung einführen und handfest in das Gehäuse (wie in Abb. 8 dargestellt) einschrauben.
- Gehäuse entlüften:
 - Verschlusschraube (Pos. 15, Abb. 8) entfernen
 - Roten Folgekolben (Pos. 3, Abb. 7) soweit in die Kartusche hineindrücken, bis Schmierstoff aus der geöffneten Bohrung austritt
 - Gehäuse mit Verschlusschraube wieder verschließen
- Pumpe durch Einschalten des Hydraulikgerätes laufen lassen, bis der Schmierstoff am geöffneten Auslass (Pos. 3, Abb. 1) austritt.



6001a02

HINWEIS

Die Pumpe fördert den Schmierstoff sehr langsam. Es kann länger dauern, bis der Schmierstoff an den Auslässen ohne Luft austritt.

- Verbindungsschlauch zur Schmierstelle an einem der Anschlüsse (Pos. 3 und 7, Abb.1) G 1/4" anschließen
- Über den Schmiernippel für manuelles Abschmieren den Verbindungsschlauch mittels einer Handhebel-Fettpresse füllen, bis Schmierstoff an der Schmierstelle austritt

Kartusche auswechseln



Abb. 9 Kartusche erneuern

- Hydraulikgerät ausschalten
- Alte Kartusche herausschrauben
- Verschlusskappe der neuen Kartusche entfernen
- Neue Kartusche handfest in das Gehäuse einschrauben
- Die Pumpe ist wieder betriebsbereit



6001a02

HINWEIS

Sollte die Pumpe danach nicht sofort wieder Schmierstoff fördern, ist eine Entlüftung vorzunehmen (siehe Abschnitt „Gehäuse entlüften“, Abb. 8, Seite 10).

Ölsieb entfernen



Abb. 10 Ölsieb reinigen

16 - Ölsieb

Das Ölsieb sollte alle 2000 Betriebsstunden gereinigt werden. Gehen Sie hierbei wie folgt vor:

- Hydrauliksystem am Trägergerät des Hydraulikgeräts drucklos schalten.
- Druckleitung zur Schmierpumpe HTL 101 entfernen.
- Ölsieb herausschrauben und reinigen.

Technische Daten

2.1G-39001-B04

Kenndaten

Schmierpumpe HTL 101

Fördermenge..... 0,22 cm³/Hub
 Max. Betriebsdruck (Schmierstoff):
 - Hydr. Hammer..... 120 bar
 - mit Verteiler..... 270 bar
 zul. Betriebstemperatur¹⁾..... -25°C bis 80°C
 Übersetzungsverhältnis..... 1 : 1,65

Werkseitige Einstellung der Fördermenge

Umdrehungen:..... 4 U/min
 max. Hydraulikdruck:..... 250 bar
 min. Hydraulikdruck:..... 40 bar

Standard Anschlussverschraubungen

Öl - Druckanschluss..... M 16 x 1,5 mm
 Öl - Rücklaufanschluss..... M 16 x 1,5 mm
 Schmierstellenleitung..... G 1/4"



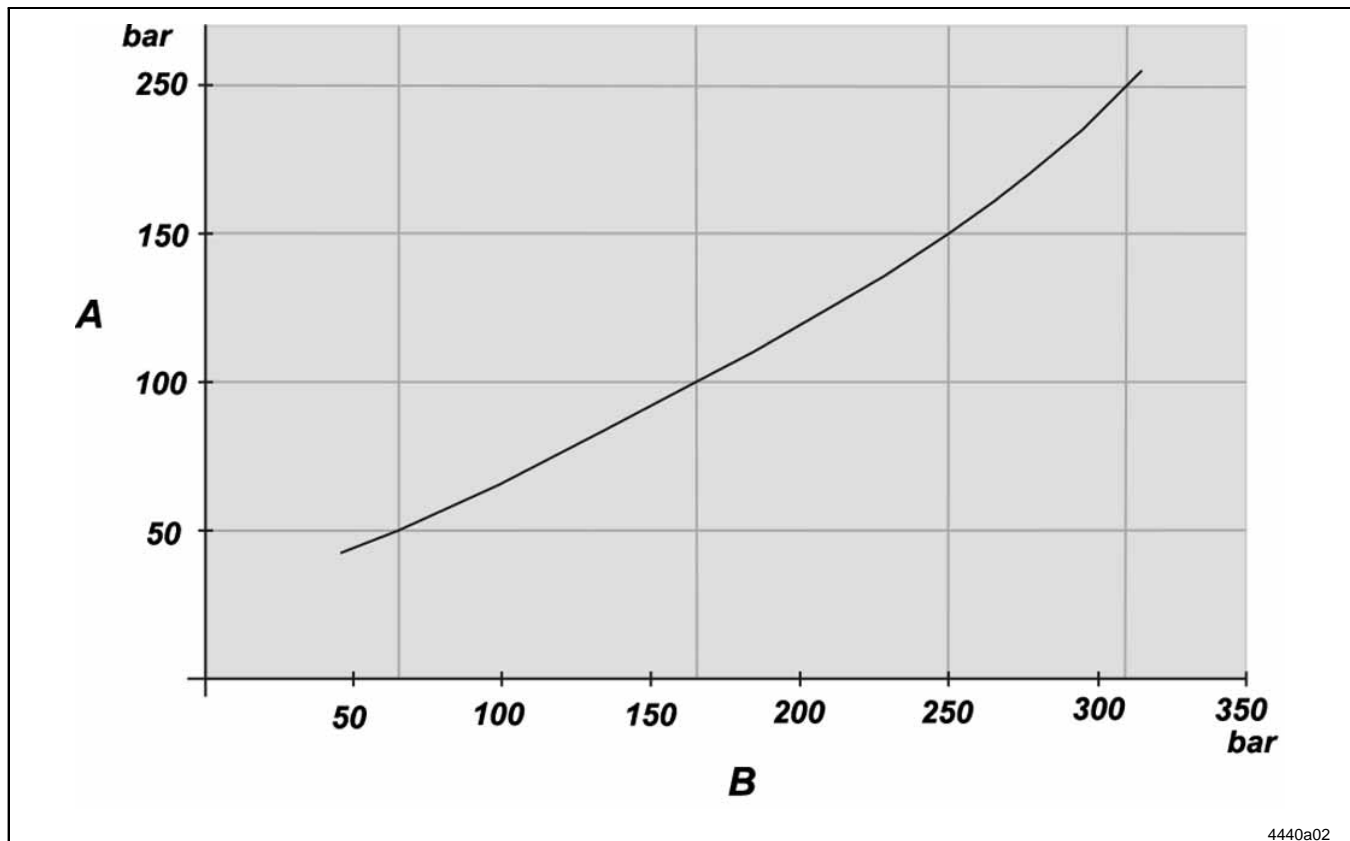
¹⁾HINWEIS:

Die Mindestbetriebstemperatur hängt von der Förderbarkeit der Schmierstoffe ab. Grundsätzlich gilt für Lincoln Meißelpasten - 25°C. Beachten Sie für Standardfette die Herstellerangaben.

6001a02

Druck-Diagramm: Übersetzungsverhältnis

Das folgende Druck-Diagramm zeigt das Verhältnis zwischen dem Eingangsdruck des Hydrauliksystems und dem maximalen Auslassdruck der Fettpumpe bei geschlossenem Auslass bzw. bei Pumpenblockade. Der maximale Auslassdruck wurde ermittelt mit EP2 Fett bei Raumtemperatur.



4440a02

Abb. 11 Druckdiagramm

A - Öldruck: Hydrauliksystem (Eingang)
 B - Förderdruck: Fettauslass

Technische Daten, Fortsetzung

2.1G-39001-B04

Abmessungen

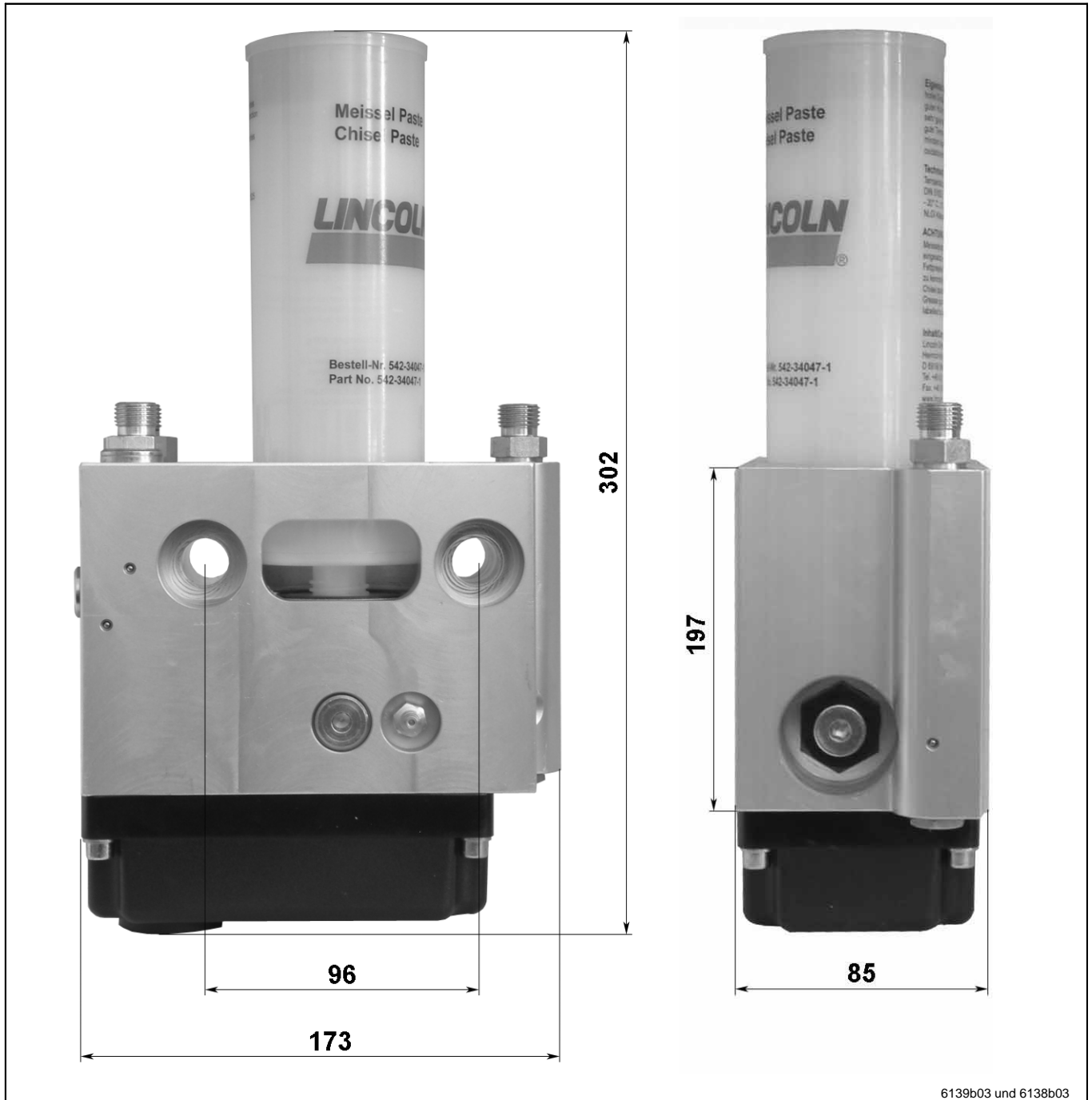
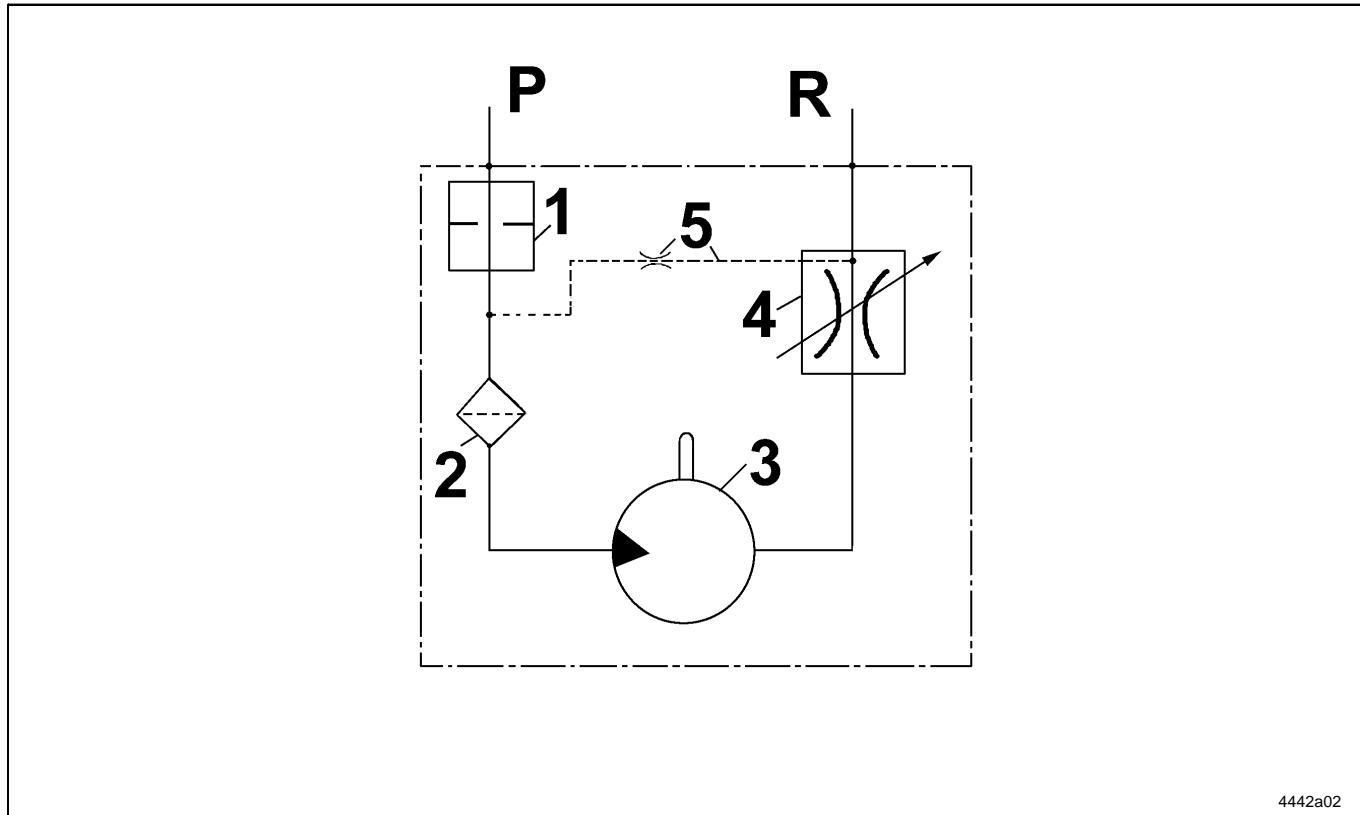


Abb. 12 Abmessungen der Hydraulischen Schmierpumpe HTL 101 (alle Angaben in mm)

6139b03 und 6138b03

Änderungen vorbehalten

Hydraulikschaltbild



4442a02

Abb. 13 Hydraulikschaltbild HTL 101

- 1 - Blende
- 2 - Filter
- 3 - Schrittmotor
- 4 - Drossel, verstellbar
- 5 - Bypass zur Aufwärmung

Störungen und ihre Ursachen

2.1G-39001-B04

Störung: Pumpe fördert keinen Schmierstoff

Ursache:

- Kartusche ist leer
- Schmierstoffzufuhr ist blockiert
- Kein Druckölzulauf
- Lufteinschluss im Ansaugbereich der Kartusche

Abhilfe:

- ➔ Kartusche auswechseln, siehe Seite 11
- ➔ Kartusche kontrollieren
- ➔ Hydrauliksystem kontrollieren und instand setzen
- ➔ Rohr- und Schlauchleitungen überprüfen und erneuern
- ➔ Gehäuse entlüften, siehe Seite 10, „Erstbestückung mit einer Kartusche“

Störung: Schmierstoffmenge zu gering

Ursache:

- Drossel falsch eingestellt

Abhilfe:

- ➔ Drossel um 1 bis 2 Raster gegen Uhrzeigersinn drehen (mehr Schmierstoff tritt aus), siehe Abb. 3

Störung: Schmierstoffmenge zu hoch

Ursache:

- Drossel falsch eingestellt

Abhilfe:

- ➔ Drossel um 1 bis 2 Raster im Uhrzeigersinn drehen (weniger Schmierstoff tritt aus), siehe Abb. 3

Störung: Schmierstoff tritt an Kartuscheneingang aus

Ursache:

- Undichtigkeiten

Abhilfe:

- ➔ Dichtring in Pumpeneinheit kontrollieren und ggf. ersetzen
- ➔ Kartusche auf "handfesten" Sitz überprüfen

Störung: Schmierstoff tritt an Fettauslass aus

Ursache:

- Undichtigkeiten

Abhilfe:

- ➔ Verschraubungen kontrollieren und ggf. nachziehen

Störung: Drucköl tritt am Hydrauliksystem aus

Ursache:

- Undichtigkeiten

Abhilfe:

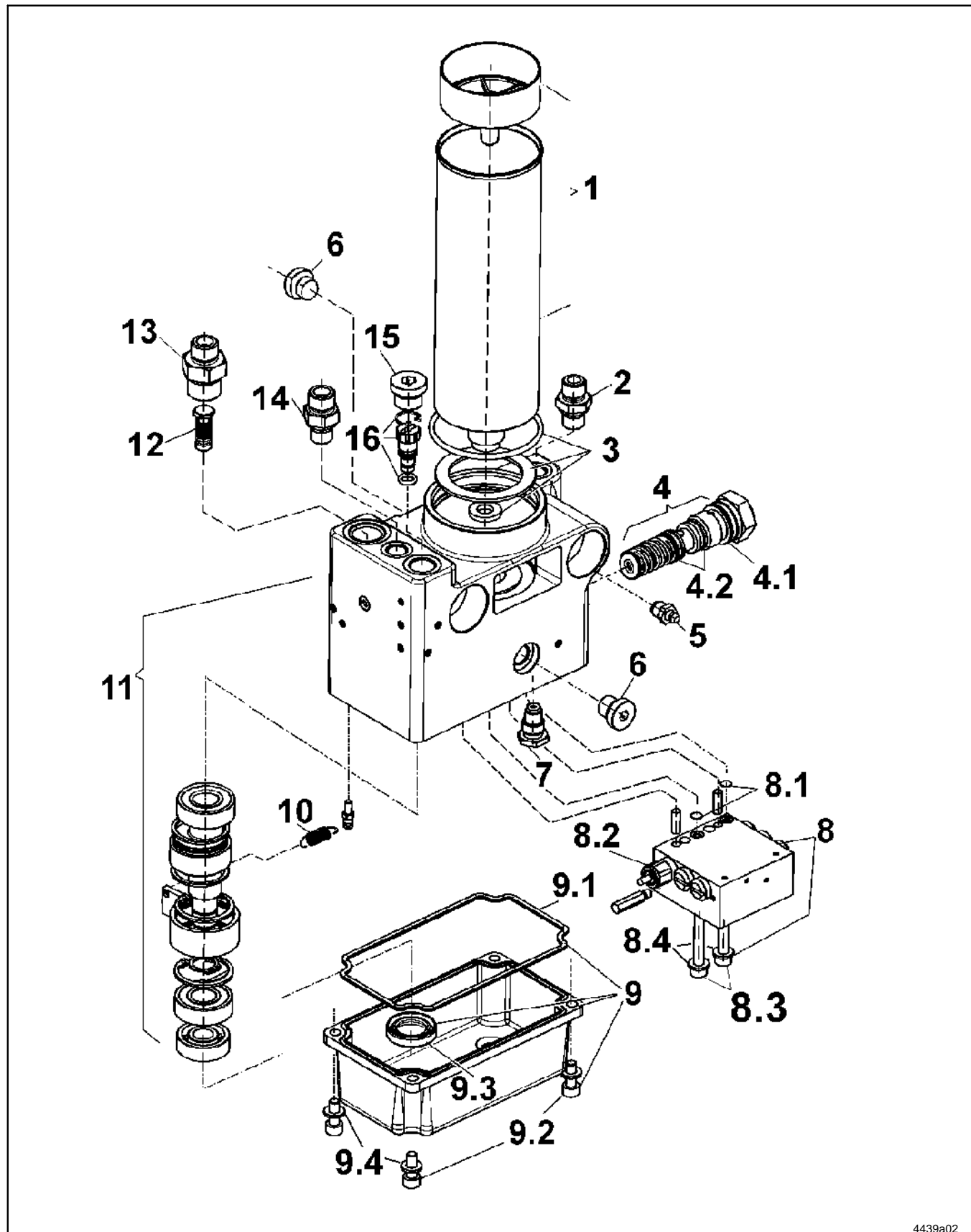
- ➔ Verschraubungen kontrollieren und ggf. nachziehen

Tab. 1 Störungen und ihre Ursachen

Explosionszeichnung und Stückliste

2.1G-39001-B04

Explosionszeichnung mit Zugfeder



4439a02

Abb. 14 Explosionszeichnung mit Zugfeder

Änderungen vorbehalten

Explosionszeichnung und Stückliste, Fortsetzung

2.1G-39001-B04

Stückliste mit Zugfeder

Pos.	Beschreibung	St.	Sach-Nr.
1	Kartusche mit Meißelpaste, 400 g	1	542-34047-1
	Kartusche mit EP 2 Fett, 400 g	1	542-34048-2
2	Anschlussverschraubung XGE 6 - SG ¼ AC	1	223-10055-5
3	Dichtungssatz	1	542-34079-1
4	Pumpenelement C 7	1	642-29086-1
4.1	O-Ring 19,2 x 3	1	219-13053-6
4.2	O-Ring 14 x 2,5	2	219-13053-5
5	Kegelschmiernippel	1	251-14109-6
6	Verschlussstopfen G ¼	2	223-13702-1
7	Ventileinsatz, 120 bar	1	235-14343-5
8	Schrittmotor, SSVV6-K, kompl.	1	542-34079-5
8.1	O-Ring	2	219-12222-1
8.2	Verschlusschraube M11 x 1 x 5,0 F	1	519-32307-1
8.3	Innensechskantschraube M6 x 45 C	2	201-13668-8
8.4	Scheibe A 6,4 C	2	209-13011-5

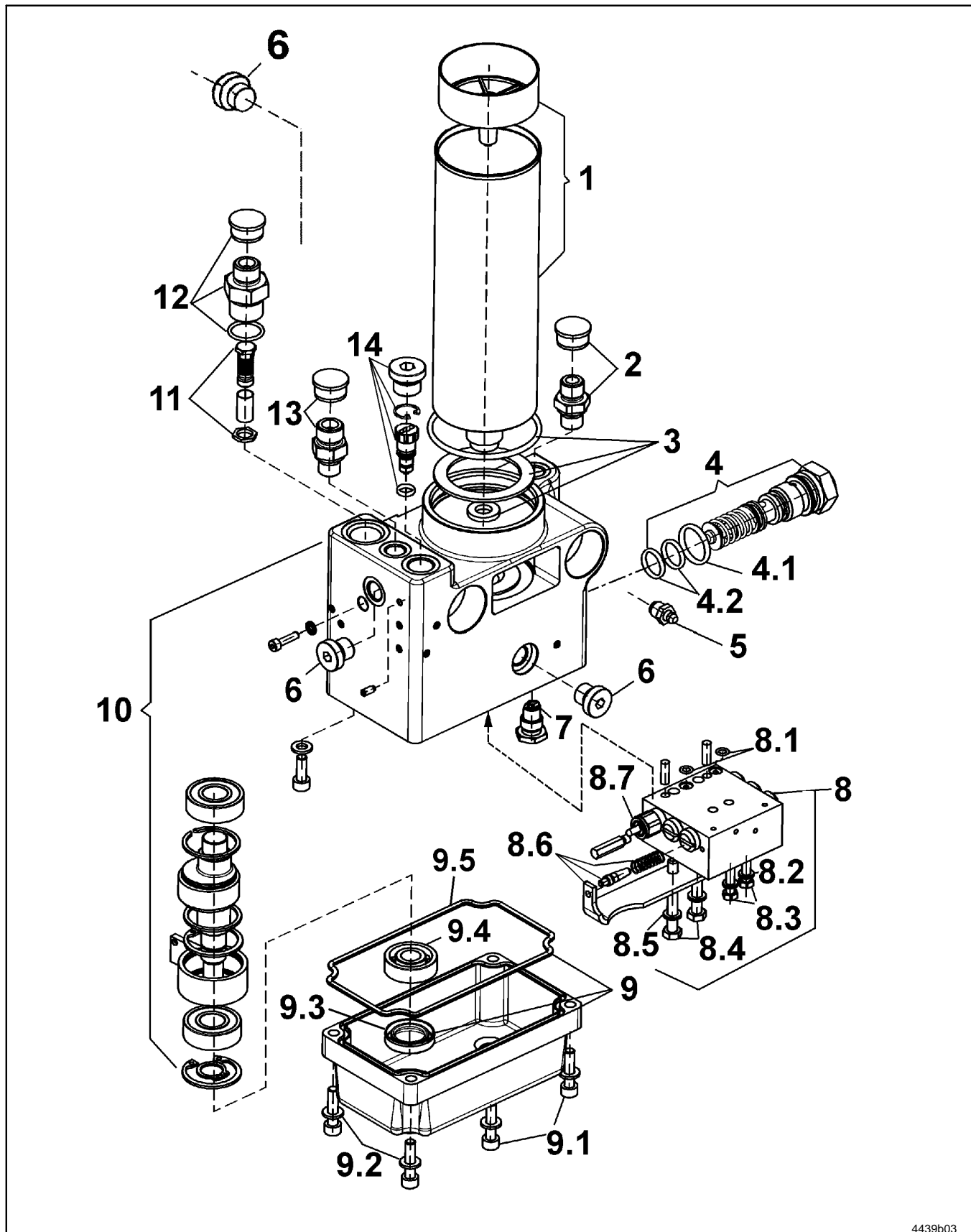
Pos.	Beschreibung	St.	Sach-Nr.
9	Gehäusedeckel, kompl.	1	542-34079-4
9.1	Dichtring 122,7 x 3	1	442-70146-1
9.2	Innensechskantschraube, M6 x 16 C	4	201-13668-1
9.3	Wellendichtring 12 x 30 x 7	1	220-12229-8
9.4	Scheibe A 6,4 C	4	209-13011-5
10	Zugfeder	1	218-10107-2
11	Pumpengehäuse	1	542-34079-6
12	Filter, kompl.	1	528-32215-1
13	Öl-Eingangverschraubung M16 x 1,5 x M20 x 1,5 A, 8 S	1	304-19893-1
14	Öl-Auslassverschraubung XGE 85 G¼ A A3C	1	223-10055-4
15	Verschlusschraube, G¼	1	223-13702-1
16	Feindrossel	1	542-34079-2

Tab. 2 Stückliste mit Zugfeder

Explosionszeichnung und Stückliste, Fortsetzung

2.1G-39001-B04

Explosionszeichnung mit Druckfeder



4439b03

Abb. 15 Explosionszeichnung mit Druckfeder

Änderungen vorbehalten

Explosionszeichnung und Stückliste, Fortsetzung

2.1G-39001-B04

Stückliste mit Druckfeder

Pos.	Benennung	St.	Sach-Nr.	Pos.	Benennung	St.	Sach-Nr.
1	Kartusche mit Meißelpaste, 400 g	1	542-34047-1	9	Gehäusedeckel, kompl.	1	542-34079-4
	Kartusche mit EP 2 Fett, 400 g	1	542-34048-2	9.1	Innensechskantschraube, M6 x 16 C	4	201-13668-1
2	Anschlussverschraubung XGE 6 - SG ¼ AC	1	223-10055-5	9.2	Scheibe St A 6,4 C	4	209-13011-5
3	Dichtungssatz	1	542-34079-1	9.3	Wellendichtring 12 x 30 x 7	1	220-12229-8
4	Pumpenelement C 7	1	642-29086-1	9.4	Kugellager	1	250-14064-6
4.1	O-Ring 19,2 x 3	1	219-13053-6	9.5	Dichtring 122,7 x 2,5	1	442-70146-1
4.2	O-Ring 14 x 2,5	2	219-13053-5	10	Pumpengehäuse	1	542-34079-6
5	Kegelschmiernippel	1	251-14109-6	11	Filter, kompl.	1	528-32215-1
6	Verschlussstopfen G ¼	3	223-13702-1	12	Öl-Eingangverschraubung M16 x 1,5 x M20 x 1,5 A, 8 S	1	304-19893-1
7	Ventileinsatz, 120 bar	1	235-14343-5		O-Ring	1	219-12451-3
8	Schrittmotor, SSVV6-K, kompl.	1	542-34079-5	13	Öl-Auslassverschraubung XGE 85 G ¼ A A3C	1	223-10055-4
8.1	O-Ring 2,9 x 1,78	2	219-12222-1	14	Feindrossel, kompl.	1	542-34079-2
8.2	Sicherheitsscheibe 6,5 C	2	211-10213-1				
8.3	Sechskantschraube M6 x 50 C	2	200-10218-2				
8.4	Sechskantschraube M5 x 40 C	2	209-13011-5				
8.5	Sicherungsscheibe 5,4 C	2	211-10213-2				
8.6	Winkelblech, kompl. mit Druckfeder	1	542-34079-7				
8.7	Verschlusschraube M 11 x 1 x 5,0 F	1	519-32307-1				

Tab. 3 Stückliste mit Druckfeder

Zubehör

2.1G-39001-B04

Hydraulikschläuche



HINWEIS

Für die Anwendung der HTL 101 an Hämmern sind Schläuche mit Spezialarmaturen zu verwenden, die den hohen Vibrationen beim Hammerbetrieb standhalten. Standard-Schlaucharmaturen sind für diesen Anwendungsfall ungeeignet und werden in kurzer Zeit zerstört.

6001a02

Als Zubehör stellen wir deshalb spezielle Schläuche (DN 6 Typ 2040N-04V02 mit blauer Außenschicht) für den Anschluss der Pumpe HTL 101 (Öldruck- und Ölrücklauf) an das Hydrauliksystem des Hammers in unterschiedlichen Längen zur Verfügung. Die Anschlusnippel sind aus hochzugfestem Spezialstahl (Sonderanfertigung) und mit Armaturen DKO-S RA 8 M16 x 1,5 1 C9PX-8-04S versehen.

Folgende Schläuche können bestellt werden:

Sach-Nr.	Anschlussart beidseitig	Leitungslänge in mm	Schlauchmaterial
666-34169-1	DN 6 x 420 DKOS / DKOS 8 – Zn01	420	HD DN 6 2040 N-04V02
666-34169-2	DN 6 x 430 DKOS / DKOS 8 – Zn01	430	HD DN 6 2040 N-04V02
666-34169-3	DN 6 x 450 DKOS / DKOS 8 – Zn01	450	HD DN 6 2040 N-04V02
666-34169-4	DN 6 x 470 DKOS / DKOS 8 – Zn01	470	HD DN 6 2040 N-04V02
666-34169-5	DN 6 x 480 DKOS / DKOS 8 – Zn01	480	HD DN 6 2040 N-04V02
666-34169-6	DN 6 x 490 DKOS / DKOS 8 – Zn01	490	HD DN 6 2040 N-04V02
666-34169-7	DN 6 x 500 DKOS / DKOS 8 – Zn01	500	HD DN 6 2040 N-04V02
666-34169-8	DN 6 x 540 DKOS / DKOS 8 – Zn01	540	HD DN 6 2040 N-04V02
666-34169-9	DN 6 x 550 DKOS / DKOS 8 – Zn01	550	HD DN 6 2040 N-04V02
666-34170-1	DN 6 x 560 DKOS / DKOS 8 – Zn01	560	HD DN 6 2040 N-04V02
666-34170-2	DN 6 x 600 DKOS / DKOS 8 – Zn01	600	HD DN 6 2040 N-04V02
666-34170-3	DN 6 x 610 DKOS / DKOS 8 – Zn01	610	HD DN 6 2040 N-04V02
666-34170-4	DN 6 x 620 DKOS / DKOS 8 – Zn01	620	HD DN 6 2040 N-04V02
666-34170-5	DN 6 x 650 DKOS / DKOS 8 – Zn01	650	HD DN 6 2040 N-04V02
666-34170-6	DN 6 x 700 DKOS / DKOS 8 – Zn01	700	HD DN 6 2040 N-04V02
666-34170-7	DN 6 x 750 DKOS / DKOS 8 – Zn01	750	HD DN 6 2040 N-04V02
666-34170-8	DN 6 x 800 DKOS / DKOS 8 – Zn01	800	HD DN 6 2040 N-04V02
666-34170-9	DN 6 x 850 DKOS / DKOS 8 – Zn01	850	HD DN 6 2040 N-04V02
666-34171-1	DN 6 x 900 DKOS / DKOS 8 – Zn01	900	HD DN 6 2040 N-04V02
666-34171-2	DN 6 x 950 DKOS / DKOS 8 – Zn01	950	HD DN 6 2040 N-04V02
666-34171-3	DN 6 x 1000 DKOS / DKOS 8 – Zn01	1000	HD DN 6 2040 N-04V02
666-34171-4	DN 6 x 1250 DKOS / DKOS 8 – Zn01	1250	HD DN 6 2040 N-04V02
666-34171-5	DN 6 x 1500 DKOS / DKOS 8 – Zn01	1500	HD DN 6 2040 N-04V02

Tab. 4 Hydraulikschläuche

Herstellereklärung

2.1G-39001-B04

D	GB	F	I
Herstellereklärung im Sinne der EG-Richtlinie Maschinen 98/37/EG, Anhang II B	Declaration by the manufacturer as defined by machinery directive 98/37/EEC Annex II B	Déclaration du fabricant conformément à la directive 98/37/CEE, annexe II B	Dichiarazione del costruttore ai sensi della direttiva 98/37/CEE in materia di macchinari, Appendice II B
<i>Hiermit erklären wir, dass die Bauart von</i>	<i>Herewith we declare that the supplied model of</i>	<i>Par la présente, nous déclarons que le produit ci-dessous</i>	<i>Si dichiara che il prodotto da noi fornito</i>

Produkt: HTL 101

<i>in der von uns gelieferten Ausführung zum Einbau in eine Maschine bestimmt ist und dass ihre Inbetriebnahme solange untersagt ist, bis festgestellt wurde, dass die Maschine, die in das o.g. Produkt eingebaut werden soll, den Bestimmungen der oben genannten Richtlinie – einschließlich deren zum Zeitpunkt der Erklärung geltenden Änderungen – entspricht.</i>	<i>is intended to be incorporated into machinery covered by this directive and must not be put into service until the machinery into which it is to be incorporated has been declared in conformity with the provisions of the above mentioned directive – including all modifications of this directive valid at the time of the declaration.</i>	<i>dans l'exécution dans laquelle nous le livrons, est destiné à être installé sur une machine, et que sa mise en service est interdite tant qu'il n'aura pas été constaté que la machine sur laquelle il sera installé est conforme aux dispositions de la directive ci-dessus, y compris les modifications qui y auront été apportées et qui seront valides à la date de la déclaration.</i>	<i>è destinato all' installazione su di un macchinario e che la sua messa in funzione non sarà autorizzata fino a quando non sarà stata accertata la conformità del macchinario, sul quale esso dovrà essere installato, in relazione alle disposizioni della direttiva 98/37/CEE – comprese tutte la rettifiche di questa direttiva al momento della dichiarazione.</i>
<i>Angewendete harmonisierte Normen, insbesondere</i>	<i>Applied harmonized standards in particular</i>	<i>Normes harmonisées, notamment</i>	<i>Norme armonizzate applicate in particolare</i>

Normen: EN 292-1; EN 292-2; EN 809

17.07.2002 Z. Paluncic

(Datum / Unterschrift)

(date / signature)

(date / signature)

(data/firma)

GR	E	P	NL	DK
Δηλώση του κατασκευαστή του σιμφ. με τις προδιαγραφές: 98/37/ΕΟΚ, παρ. II Β	Declaración del fabricante conforme con la Directiva CE sobre máquinas 98/37/CEE, Anexo II B	Declaração do Fabricante segundo directiva CE 98/37/CEE, Anexo II B	Verklaring van de fabrikant inzake de richtlijn betreffende machines, (98/37/EEG, bijlage II B)	Fabrikantens erklaring i henold til EF-lovgivning om maskiner 98/37/EØF bilag II b
<i>Δια του παρόντος σας γνωστοποιούμε, ότι το προϊόν</i>	<i>Por la presente, declaramos que el modelo suministrado</i>	<i>Em anexo declaramos que o modelo fornecido</i>	<i>hiermede verklaren wij, dat de</i>	<i>Hermed erklæres, at</i>

Produkt: HTL 101

<i>προορίζεται για τοποθέτηση εντός μηχανήματος, και ότι δεν επιτρέπεται να τεθεί σε λειτουργία μέχρις ότου διαπιστωθεί, ότι το μηχάνημα εντός του οποίου προκειται να τοποθετηθεί ανταποκρίνεται στις προαναφερόμενες ισχύουσες προ – διαγραφές (συμπεριλαμβανομένων των αλλαγών που ισχύουν και που έγιναν στο χρονικό αυτό διάστημα).</i>	<i>es destinado a ser incorporado en una máquina y que su puesta en servicio está prohibida antes de que la máquina en la que vaya a ser incorporado haya sido declarada conforme a las disposiciones de la Directiva en su redacción 98/37/CEE – incluso las modificaciones de la misma vigentes a la hora de la declaración.</i>	<i>deverá ser incorporado na maquinaria coberta por esta directiva e não poderá ser colocado em serviço até a maquinaria na qual é para ser incorporado for declarada em conformidade com as provisões da directiva acima mencionada / incluindo todas as modificações desta directiva válida desde a emissão desta declaração.</i>	<i>ertoe bestemd is, ingebouwd te worden in een machine en dat een inwerkstelling verboden is, voordat vastgesteld is, dat de machine, waarin deze machine wordt ingebouwd, in overeenstemming met de bepalingen van de richtlijn 98/37/EEG – ingesloten de tot dit tijdstip geldende veranderingen van deze richtlijn - verklaard is.</i>	<i>er bestemt til inkorporering i en maskine og at igangsætningen forbydes indtil der er konstateret, at maskinen, som skal inkorporeres i denne maskine, er bragt i overensstemmelse med alle relevante bestemmelser, samt ændringer gældende på deklarationstidspunktet.</i>
<i>Προσθετα προς εφαρμογήν χρησιμοποιηθησες εναρμόνισμενες προδιαγραφές</i>	<i>Normas armonizadas utilizadas, particularmente</i>	<i>Normas harmonizadas utilizadas, em particular</i>	<i>Gebruikte geharmoniseerde normen, namelijk</i>	<i>Harmoniserede standarder, der blev anvendt, i særdeleshed</i>

Normen: EN 292-1; EN 292-2; EN 809

17.07.2002 Z. Paluncic

(ημερομηνία / υπογραφή)

(fecha / firma)

(Data / assinatura)

(Datum/ handtekening)

(dato/underskrift)

Amerika:

Lincoln Industrial
One Lincoln Way
St. Louis, MO 63120-1578
USA
Phone: (+1) 314 679 4200
Fax: (+1) 800 424 5359

Europa/Afrika:

Lincoln GmbH & Co. KG
Heinrich-Hertz Straße 2-8
69190 Walldorf, Germany
Tel: (+49) 6227 33-0
Fax: (+49) 6227 33-259

Asien/Pazifik:

Lincoln Industrial Corporation
51 Changi Business Park Central 2
09-06 The Signature
Singapore 486066
Phone: (+65) 6588-0188
Fax: (+65) 6588-3438
Email: sales@lincolnindustrial.com.sg

© Copyright 2004

Printed in Germany

Web site:

www.lincolnindustrial.com